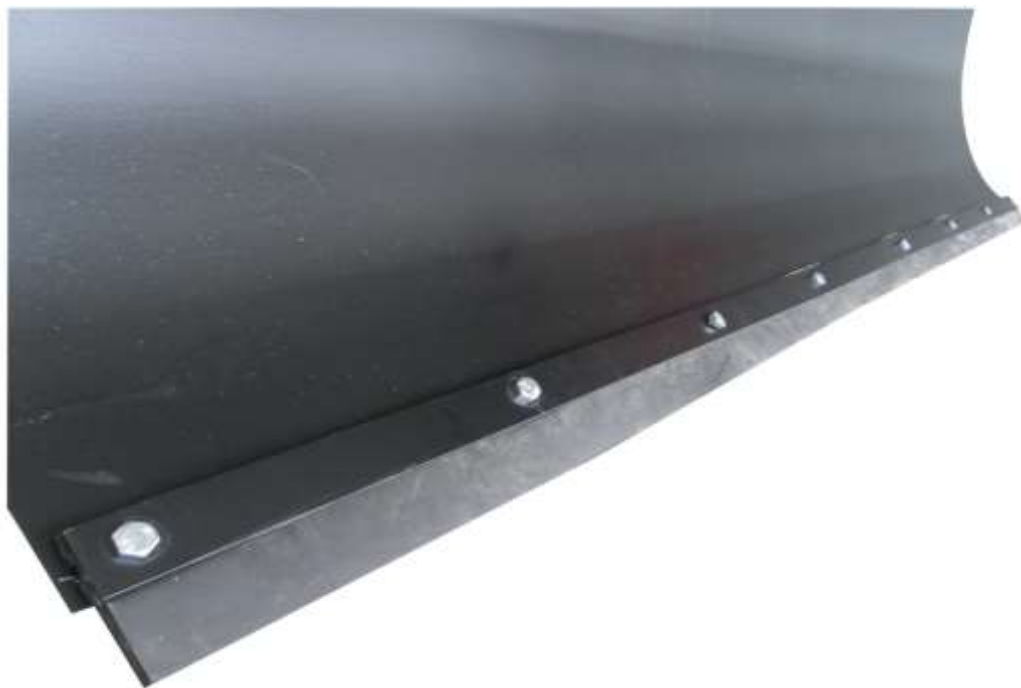


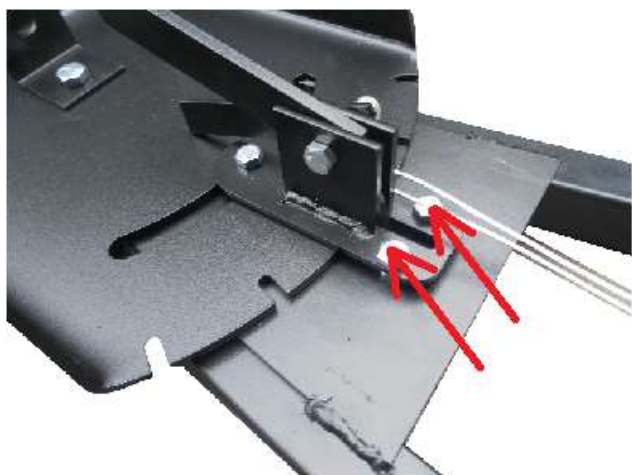
INSTRUKCJA MONTAŻU PŁUGU DO QUADA



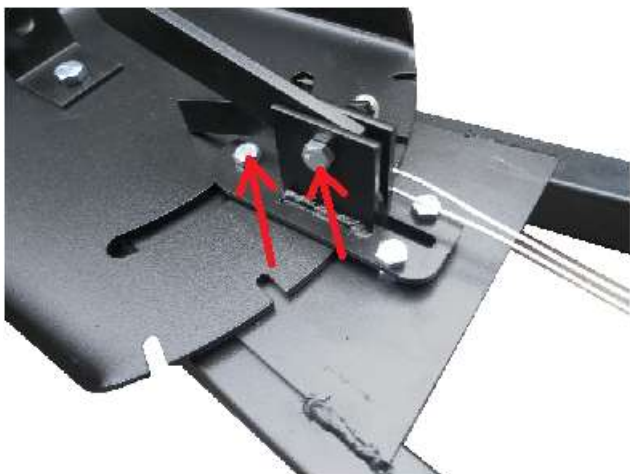
1. PRZYKREĆ GUMĘ ZGARNIAJACĄ SRUBAMI M8x30 I DOKRĘĆ ZWYKŁYMI NAKRĘTKAMI



2. PRZYKREĆ ŚLIZGACZE DO LEMIESZA I WYREGULUJ WYSOKOŚĆ PO ZAŁOŻENIU DO QUADA NAKRĘTKAMI M12



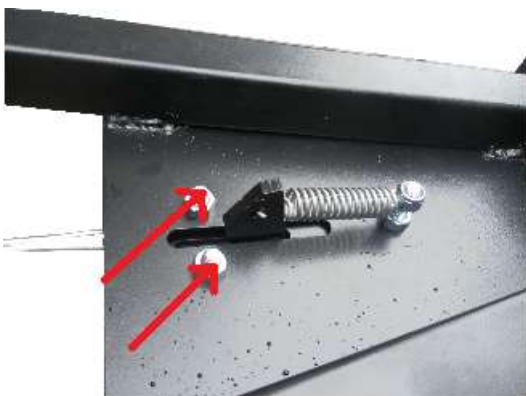
3. WKREĆ ŚRUBY M8x25, DOKRĘĆ ZWYKŁYMI NAKRĘTKAMI



4. WKREĆ ŚRUBY M8x40, DOKRĘĆ ZWYKŁYMI NAKRĘTKAMI



5. ZAŁÓŻ DŹWIGNIE I DOKRĘĆ NAKRĘTKĄ SAMOHAMOWNĄ



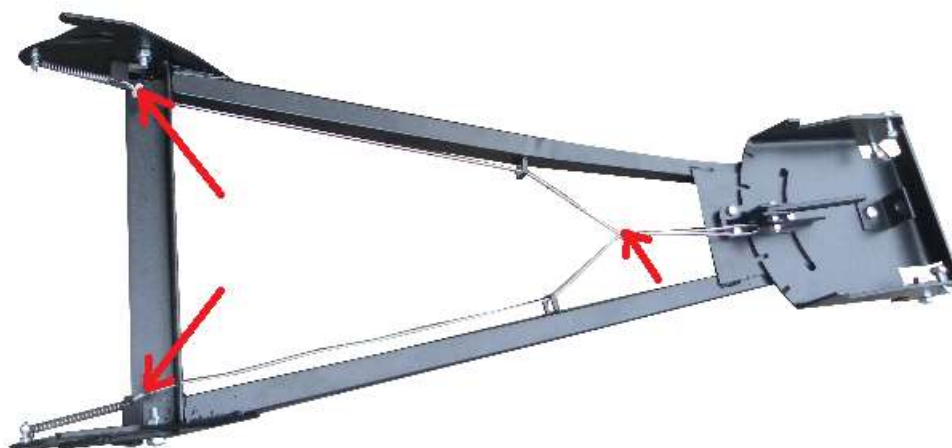
6. CAŁOŚĆ SKREC NAKRĘTKAMI M8



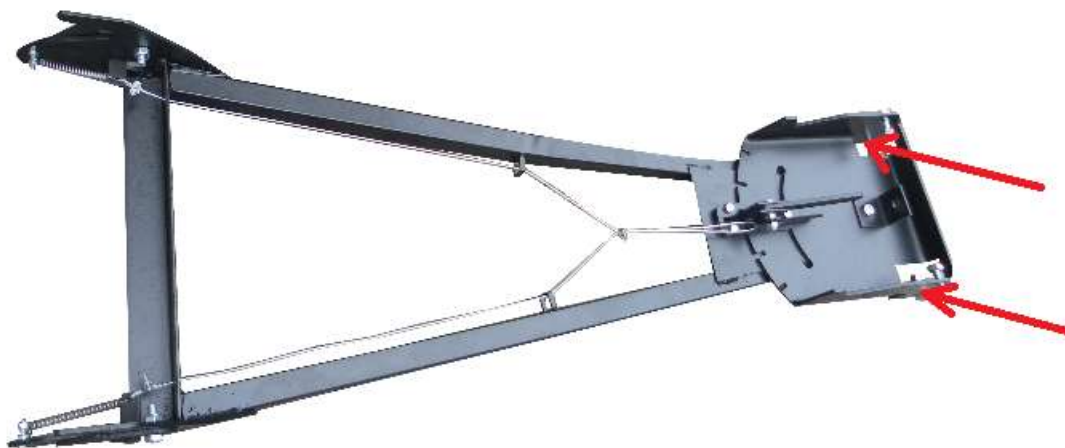
7. ZAŁÓŻ SPRĘŻYNE I DOKRĘĆ NAKRĘTKĄ SAMOHAMOWNA M8



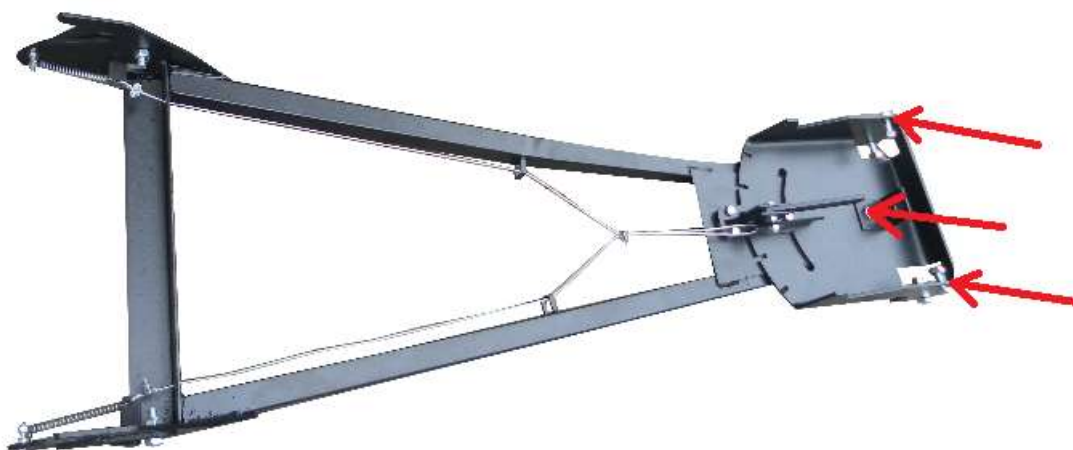
8. ZAŁÓŻ ZATRZASKI I PRZYKRĘĆ SRUBAMI M10x40 Z NAKRĘTKAMI SAMOHAMOWNYMI NA NAKRĘTKĘ ZAŁÓŻ SPRĘŻYNE DOŁÓŻ PODKŁADKĘ I CAŁOŚĆ DOKRĘĆ NAKRĘTKĄ SAMOHAMOWNA M10



9. ZAŁÓŻ LINKE PRZECIĄG PRZEZ WSZYSTKIE OCZKA I SKREĆ CYBANTAMI M4



10. NAKRĘĆ ŚRUBY M10x30 POŁĄCZ RAMIE Z LEMIESZEM I DOKRĘĆ NAKRĘTKAMI SAMOHAMOWNYMI.



11. PRZYRĘĆ ŚRUBY M10x30 I DOKRĘĆ NAKRĘTKAMI SAMOHAMOWNYMI.



12. CAŁOŚĆ ZŁOŻONA POPRAWNIE.